

Klassischer Holzbau | Steildach | First, mit Unterdeckung

Luftdichtung mit Dampfbremsbahn pro clima INTELLO (PLUS). Verklebung der Bahnen untereinander mit TESCON VANA

Konstruktionsaufbau exemplarisch zur Darstellung der Luft- und Winddichtungsebene. Bitte beachten Sie bei der Planung und Ausführung die entsprechenden, aktuell gültigen Regeln der Technik sowie die jeweiligen pro clima Einsatz- und Verarbeitungsempfehlungen (Stand: Juli 22).

pro clima ... und die Dämmung ist perfekt

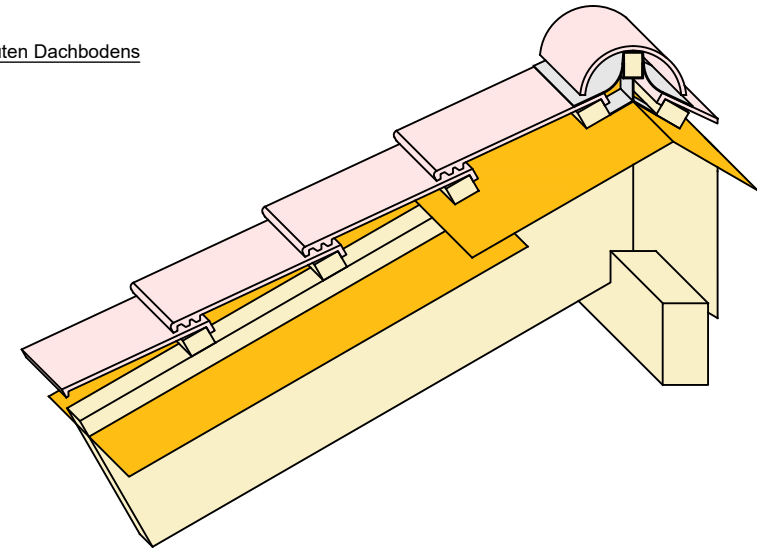
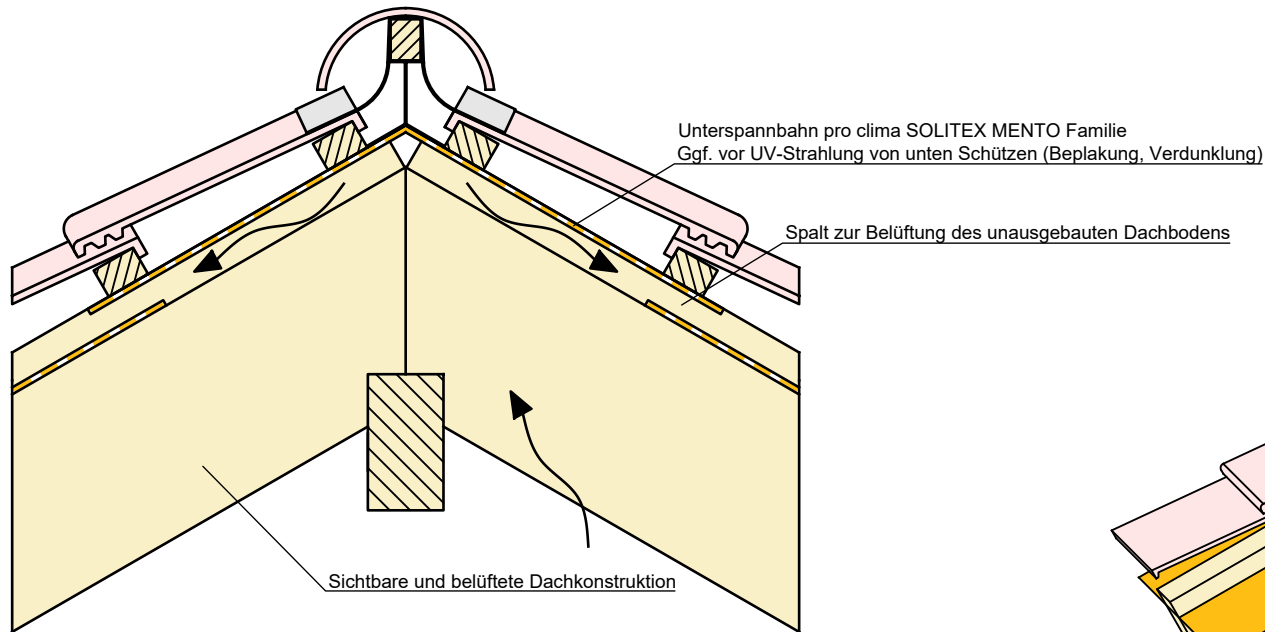


M 1:10

Ausschreibungstexte



Technik-Hotline



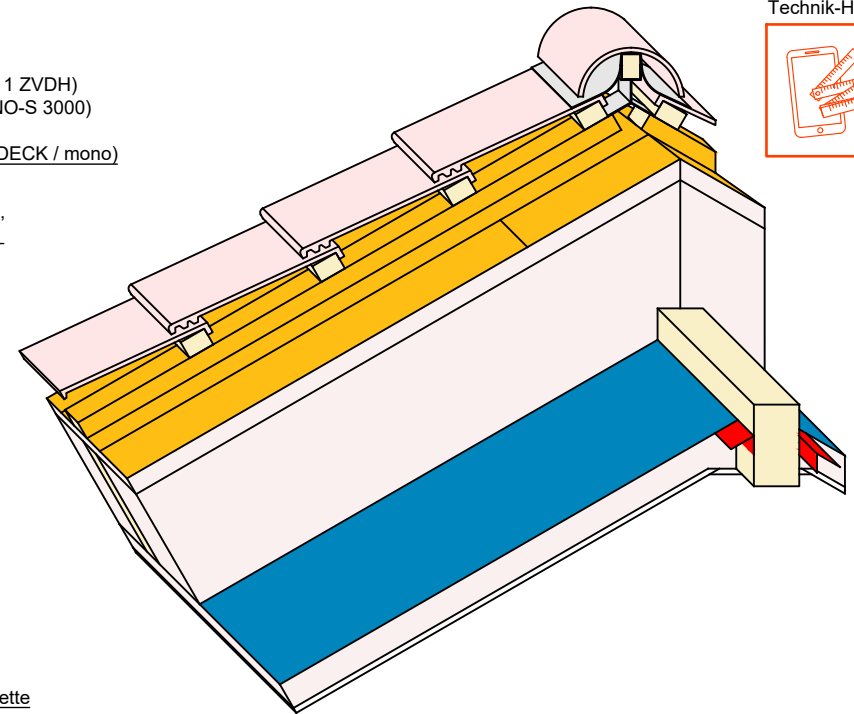
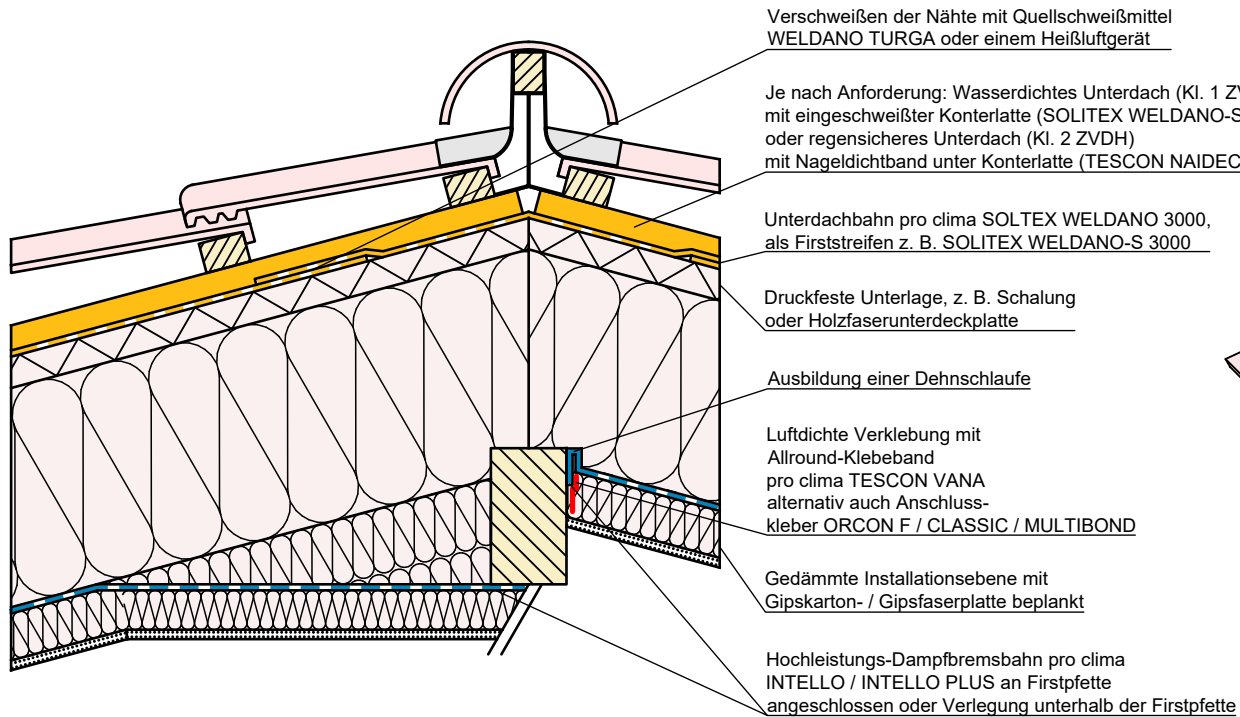
Klassischer Holzbau | Steildach | First, mit Unterspannung

Unterspannung mit pro clima SOLITEX MENTO Familie bei einem unausgebautem Dachboden

Konstruktionsaufbau exemplarisch zur Darstellung der Luft- und Winddichtungsebene. Bitte beachten Sie bei der Planung und Ausführung die entsprechenden, aktuell gültigen Regeln der Technik sowie die jeweiligen pro clima Einsatz- und Verarbeitungsempfehlungen (Stand: Juli 22).

pro clima ... und die Dämmung ist perfekt





Klassischer Holzbau | Steildach | First, mit Unterdach

Luftdichtung der Dachkonstruktion mittels pro clima INTELLO (PLUS). Regen- oder Wasserdichtes Unterdach mit pro clima SOLITEX WELDANO 3000

Konstruktionsaufbau exemplarisch zur Darstellung der Luft- und Winddichtungsebene. Bitte beachten Sie bei der Planung und Ausführung die entsprechenden, aktuell gültigen Regeln der Technik sowie die jeweiligen pro clima Einsatz- und Verarbeitungsempfehlungen (Stand: Juli 22).

pro clima ... und die Dämmung ist perfekt